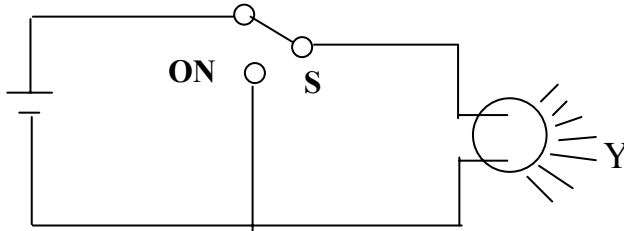


٣- بوابة النفي NOT gate
NOT



الرمز المنطقي لبوابة NOT

الدائرة الكهربائية لبوابة النفي NOT

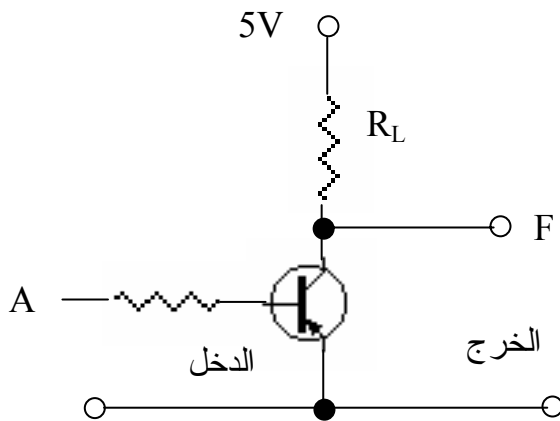


الدخل	الخرج
المفتاح	المصباح
A	Y
Off	on
on	off

شكل (٢- ٨) الدائرة الكهربائية لبوابة NOT .

من الشكل (٢- ٨) الذي يوضح عمل بوابة النفي NOT حيث تعكس إشارة الدخل إذا كان الدخل OFF يكون الخرج ON والعكس لذلك بوابة NOT تنفي الدخل . وهي بوابة لها دخل وخرج واحد .

الدائرة الإلكترونية لبوابة NOT باستخدام الترانزيستور



الشكل (٢- ٩) دائرة NOT باستخدام ترانزيستور